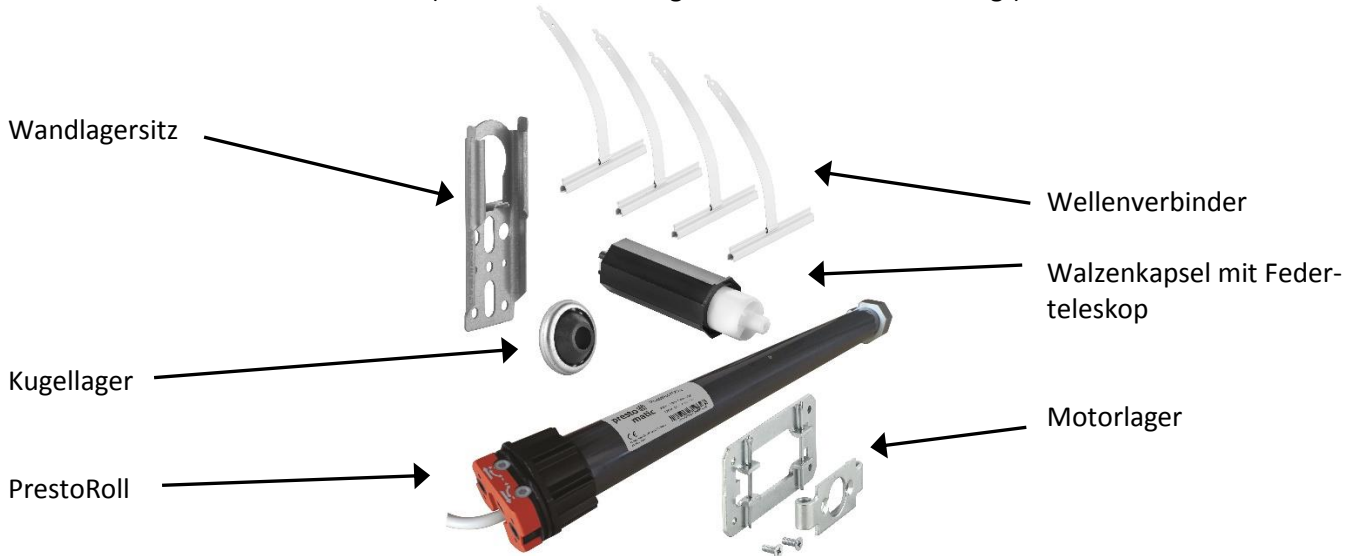


Montage-Kurzanleitung für PrestoRoll 4013 inkl. Zubehörpaket (optional)

(Ersetzt nicht die originale Installationsanleitung!)



1. Motorlager und Wandlagersitz im Rollladenkasten montieren

(Beim Umrüsten von Gurt- nach elektrischen Antrieb kann in vielen Fällen der Wandlagersitz übernommen werden. Ein Kugellager mit einer Wellenaufnahme von 12mm ist erforderlich.)

Hinweis: Nach dem Einsetzen des Kugellagers in den Wandlagersitz müssen die beiden oberen „Nasen“ in Richtung des Lagers gebogen werden, damit dieses nicht herausrutschen kann.

2. Motor und Walzenkapsel jeweils bis zum Anschlag in die Achtkantwelle schieben

3. Die gesamte Einheit einsetzen

- Die Motorseite bis zum Anschlag auf das Motorlager schieben
- Die verstellbare Walzenkapsel bis zum Anschlag in das Kugellager schieben.
- Achten Sie bitte auf einen festen Sitz der gesamten Einheit.

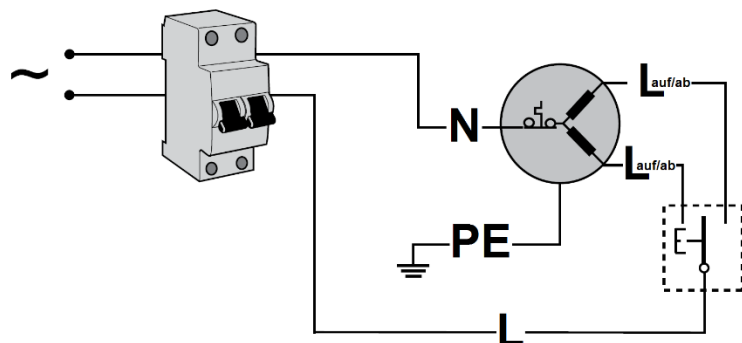
4. Die Wellenverbinder auf den Rollladenpanzer schieben und in der Achtkantwelle einhängen.

5. Elektrischer Anschluss

- Motorkabel an die Einstellhilfe (Bestell-Nr. PRZE) oder an das endgültige Steuergerät anschließen

L = Phase (i.d.R. braun)
N = Neutraleiter (blau)
PE = Schutzleiter (grün-gelb)

L auf/ab = Links-/Rechtslauf



Achten Sie bitte auf eine sichere Verlegung bzw. Befestigung des Motorkabels im Rollladenkasten, ansonsten besteht die Gefahr, dass der rotierende Rollladenpanzer das Kabel beschädigt.

6. Drehrichtung überprüfen

- Das Steuergerät (oder den Einstellhilfsschalter) in Auf-Richtung betätigen
- ⇒ Fährt der Rollladen hoch, dann weiter mit Punkt 8
⇒ Fährt der Rollladen runter, dann weiter mit Punkt 7

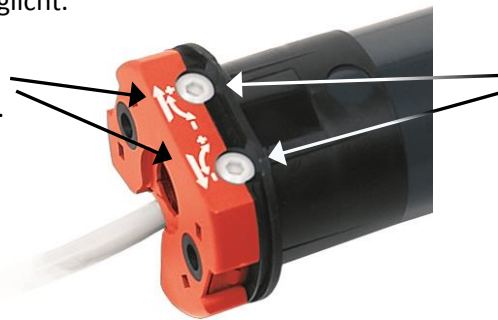
7. Drehrichtung ändern

- Schalten Sie die Stromversorgung aus
 - Tauschen Sie braun und schwarz der Zuleitung
- ⇒ Jetzt ist die Drehrichtung geändert

8. Allgemeine Hinweise zur Einstellung der Endlagen

- Alle Motoren werden mit einer eingestellten Endlage ausgeliefert, die eine komplette Umdrehung in beide Drehrichtungen ermöglicht.

Diese Pfeile geben die Laufrichtung der Welle an.



Mit den Einstellschrauben werden die Endschalter justiert

Dreht man **in Richtung +**, dann **erhöht** man die Umdrehungsanzahl

Dreht man **in Richtung -**, dann **vermindert** man die Umdrehungsanzahl

9. Obere Endlage einstellen

- Fahren Sie den Rollladen hoch, bis dieser automatisch anhält.
- Drehen Sie jetzt mit dem beiliegenden Werkzeug die Einstellschraube (beachten Sie die Laufrichtung) in Richtung + um die Umdrehungsanzahl zu erhöhen.
- Fahren Sie den Rollladen weiter hoch, bis dieser automatisch anhält.
- Ist die gewünschte Endlage noch nicht erreicht, drehen Sie die entspr. Einstellschraube weiter Richtung +
- Wiederholen Sie die Schritte, bis Sie die gewünschte Endlage erreicht haben.

Achtung!

Tasten Sie sich vorsichtig an die Endlage heran und vermeiden Sie ein zu hohes Fahren der Rollladen, um Schäden zu vermeiden.

10. Untere Endlage einstellen

- Fahren Sie den Rollladen runter, bis kurz vor die gewünschte Endlage
- Drehen Sie jetzt mit dem beiliegenden Werkzeug die Einstellschraube (beachten Sie die Laufrichtung) in Richtung - um die Umdrehungsanzahl zu vermindern.
- Fahren Sie den Rollladen vorsichtig weiter runter, bis dieser automatisch anhält.
- Ist die gewünschte Endlage noch nicht erreicht, drehen Sie die entspr. Einstellschraube weiter Richtung -
- Wiederholen Sie die Schritte, bis Sie die gewünschte Endlage erreicht haben.

Achtung!

Tasten Sie sich vorsichtig an die Endlage heran und vermeiden Sie ein zu weites Herunterfahren der Rollladen, um Schäden zu vermeiden.

Änderungen und Irrtümer vorbehalten.

Presto-Vedder GmbH Springer Str. 62 Tel.: 02352-5484660 58762 Altena