

UP/AP/DIN-HS-Montage Objektsteuerung 24 V DC 1 Motoren 230 V AC

- RG1-U-E-24 Relaissteuerung für Objekte Einzel-, Gruppen- und Zentralbedienung Ringleitungstechnik 24 VDC, Unterputz
- RG1-A-E-24 Relaissteuerung für Objekte wie oben, nur im Aufputzgehäuse
- RG1-H-E-24 Relaissteuerung für Objekte wie oben, nur für DIN-Hutschienenmontage.

- ▷ Einzel-, Gruppen- und Zentralbedienung in einem Gerät !
- ▷ Gruppenbedienung kann erweitert werden auf weitere Geräte !
- ▷ Kompatibel und mischbar (RG2/RG3/RG4)
- ▷ Vorrang des Zentralbefehls
- ▷ Befehle gegeneinander verriegelt
- ▷ Für mittlere und größere Objekte

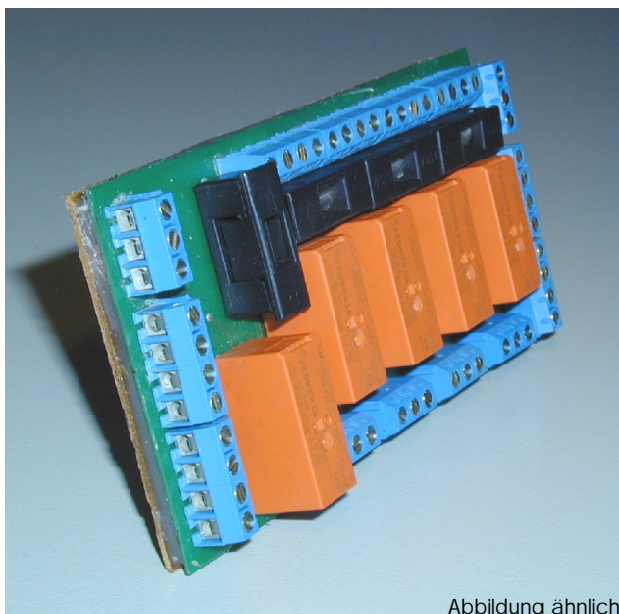
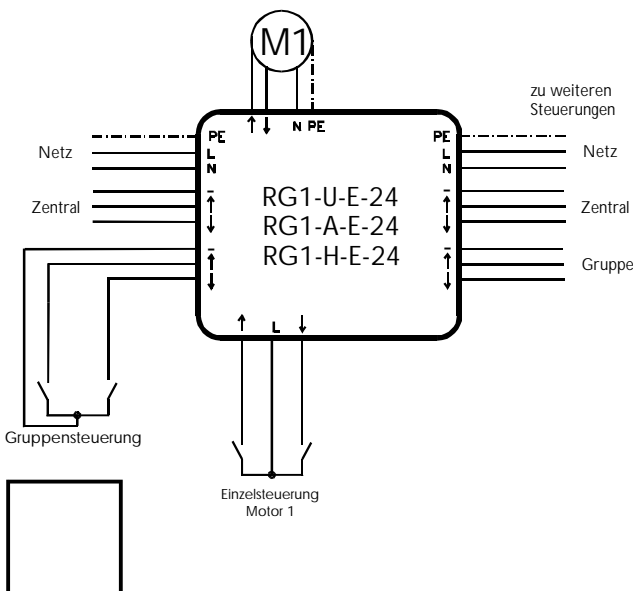


Abbildung ähnlich

Beschreibung:

- Die Motorsteuerung RG1-U/A/H-E-24 ist eine Objektsteuerung für Rollläden und Sonnenschutzanlagen in 24V Ringleitungstechnik. Es werden Steuersignale in 24 V Gleichspannung benötigt. Es kann ein Antriebe geschaltet werden.
- Die Besonderheit:
 - Die Steuerung verarbeitet sowohl einen übergeordneten Zentralbefehl wie auch einen integrierten Gruppenbefehl und einen Einzelbefehl. Der Gruppenbefehl kann auch noch zu anderen Geräten dieser Serie weitergeführt werden, so dass z.B. Etagen oder größere Räume zusammen geschaltet werden können. Die jeweils angesteuerten Motoren sind einzeln abgesichert.
- Dieses Steuerungssystem ist in den Versionen RG1, RG2, RG3 und RG4 verfügbar und beliebig mischbar.



Technische Daten

- Nennspannung: 230 V/50 Hz +/- 10%
- Steuerspannung: 24 V DC
- Stromaufnahme: Relaisbetrieb 25 mA
- Schaltspannung: 230 V AC
- Schaltvermögen: 8 A (ohmsche Last)
4 A (cos phi 0,6)
- Temperaturbereich: - 20 °C - + 60 °C
- Klemmen: max. 2,5 mm²
- Maße (LxBxH)
 - Unterputz/Aufputz 90 x 67 x 46 mm (Platinenmaße)
 - DIN-Hutschiene : 92 x 67 x 72 mm
- Die Maße der Aufputzversion hängen von der Verwendeten Aufputzdose ab !